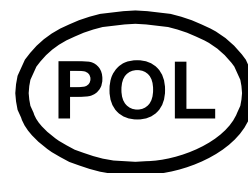




pellenc s.a.

Route de Cavillon,
B.P. 47,
84122 PERTUIS cedex
(France)
Tél.: +33(0)4 90 09 47 00 Faks: +33(0)4 90 09 64 09
E-mail: pellenc@pellenc.com
www.pellenc.com



INSTRUKCJA DLA UŻYTKOWNIKA

Treelion



26_08_005A

ZAWARTOŚĆ WALIZKI:

TREELION z akumulatorem:

- Sekator z przewodem
- Pas z wyposażeniem
- Ładowarka
- Opaska
- Osełka
- Klucz regulacji
- Tubka smaru
- Futerał
- Wkrętak płaski
- Karta gwarancyjna
- Instrukcja obsługi

TREELION bez akumulatora:

- Sekator z przewodem
- Opaska
- Osełka
- Klucz regulacji
- Tubka smaru
- Futerał
- Wkrętak płaski
- Karta gwarancyjna
- Instrukcja obsługi

PRZECZYTAJ UWAŻNIE INSTRUKCJĘ PRZED ROZPOCZĘCIEM UŻYTKOWANIA PRODUKTU

Spis treści

PRZECZYTAJ UWAŻNIE	3
ŚRODKI BEZPIECZEŃSTWA	4
<i>ŚRODKI BEZPIECZEŃSTWA ZWIĄZANE Z UŻYTKOWANIEM ŁADOWARKI I AKUMULATORA.....</i>	<i>4</i>
<i>ŚRODKI BEZPIECZEŃSTWA ZWIĄZANE Z UŻYTKOWANIEM NARZĘDZIA.....</i>	<i>5</i>
SYMBOLE BEZPIECZEŃSTWA AKUMULATORA.....	6
OPIS I DANE TECHNICZNE	7
<i>DANE TECHNICZNE.....</i>	<i>7</i>
PIERWSZE URUCHOMIENIE	8
UŻYTKOWANIE.....	8
TRYB PROGRESYWNY	8
TRYB NIEPROGRESYWNY.....	8
TRYB BEZPIECZNY	8
ZALECENIA DOTYCZĄCE UŻYCIA.....	9
INFORMACJE.....	9
ŁADOWANIE AKUMULATORA.....	9
INFORMACJE.....	9
ŁADOWARKA.....	10
OSTRZENIE.....	10
REGULACJA LUZU ROBOCZEGO NOŻA.....	10
OPIS GŁOWICY TNĄCEJ	11
WYMIANA NOŻA LUB OSI	11
WYMIANA HAKA.....	11
REGULACJA KRZYŻOWANIA SIĘ NOŻA.....	12
REGULACJA ROZWARCIA NOŻA.....	12
WSKAŹNIK	12
RÓŻNE ZABIEGI KONSERWACYJNE	13
WYMIANA AKUMULATORA	13
POZA OKRESEM CIĘCIA	13
WERSJA bez akumulatora.....	13
USTERKI.....	14
<i>PODSUMOWANIE KOMUNIKATÓW NA WYŚWIETLACZU.....</i>	<i>14</i>
GWARANCJA I ZASTRZEŻENIE ODPOWIEDZIALNOŚCI „PELLENC SA”	15

Szanowny Kliencie,

Dziękujemy za zakup *Truelion*. Przy zapewnieniu prawidłowego użytkowania i konserwacji ten produkt będzie Państwu dobrze służył przez wiele lat.

Należy OBOWIĄZKOWO przeczytać CAŁĄ instrukcję użytkownika przed użyciem narzędzia lub rozpoczęciem konserwacji.

Należy postępować ściśle według zaleceń instrukcji i ilustracji zamieszczonych w tym dokumencie.

W całej instrukcji można napotkać przydatne ostrzeżenia i informacje oznaczone słowem: **INFORMACJA, OSTRZEŻENIE / UWAGA.**

INFORMACJA dostarcza uzupełniających informacji do danego punktu lub objaśnia szczegółowo dany etap.

Napisy ostrzegawcze **OSTRZEŻENIE** lub **UWAGA** są wykorzystywane do identyfikacji procedury, która w przypadku zaniedbania lub nieprawidłowego wykonania może spowodować poważne uszkodzenia wyposażenia i/lub obrażenia ciała.

Napis ostrzegawczy **GWARANCJA** informuje, że jeżeli procedury lub instrukcje nie są przestrzegane, uszkodzenia nie są objęte gwarancją i koszty naprawy ponosi właściciel.

Oznakowanie na narzędziu przypomina o zaleceniach dotyczących bezpieczeństwa. Znajdź i zapoznaj się z tym oznakowaniem przed użyciem narzędzia. Wymieniaj natychmiast każdy nieczytelny lub uszkodzony symbol.

Patrz rubryka „SYMBOLE BEZPIECZEŃSTWA” na schemacie lokalizacji symboli bezpieczeństwa umieszczonych na narzędziu.

Żadna część tej instrukcji nie może być kopiowana bez pisemnej zgody firmy PELLENC. Dane techniczne i ilustracje zostały zamieszczone w instrukcji w celach informacyjnych i nie stanowią oferty handlowej. Firma PELLENC zastrzega sobie prawo do wprowadzania w swoich produktach modyfikacji lub usprawnień, które uzna za niezbędne, bez obowiązku powiadamiania o nich klientów posiadających już podobny model. Niniejsza instrukcja stanowi integralną część narzędzia i musi być do niego dołączona w przypadku sprzedaży.

OCHRONA ŚRODOWISKA:

Urządzenie zawiera wiele wartościowych materiałów lub nadających się do recyklingu. Urządzenie należy przekazać sprzedawcy lub do autoryzowanego centrum serwisowego w celu przetworzenia.



ŚRODKI BEZPIECZEŃSTWA

- *Treelion* jest profesjonalnym narzędziem przeznaczonym wyłącznie do cięcia winorośli i drzew owocowych.
- Firma PELLENC nie ponosi żadnej odpowiedzialności w przypadku uszkodzeń spowodowanych użytkowaniem niewłaściwym i niezgodnym z przeznaczeniem.
- Firma PELLENC nie ponosi żadnej odpowiedzialności w razie szkód spowodowanych stosowaniem nieoryginalnych części lub akcesoriów.

ŚRODKI BEZPIECZEŃSTWA ZWIĄZANE Z UŻYTKOWANIEM ŁADOWARKI I AKUMULATORA

A. W czasie działania temperatura ładowarki może osiągać **60°C**. Żaden materiał łatwopalny nie może znajdować się w odległości mniejszej niż 1,5 metra od ładowarki i akumulatora.

A'. W przypadku przerwy w użytkowaniu akumulatora należy go przechowywać z dala od metalowych przedmiotów, takich jak spinacze, monety, klucze, gwoździe, śruby lub inne małe przedmioty metalowe, które mogą doprowadzić do zwarcia styków. Zwarcie styków może doprowadzić do oparzeń lub pożaru.

B. Umieść ładowarkę i akumulator w miejscu niedostępnym dla dzieci na niepalnej powierzchni.

C. Nie utrudniaj chłodzenia urządzenia.

D. Nie używaj i nie pozostawiaj akumulatora w pobliżu źródeł ciepła (> 80°C).

E. Nie pozostawiaj akumulatora na słońcu.

F. Nie wystawiaj akumulatora na działanie mikrofal i wysokiego ciśnienia.

G. Nie zanurzaj akumulatora w wodzie.

H. Ładowarka dostarczona z narzędziem jest przeznaczona wyłącznie do ładowania akumulatora litowo-jonowego *Treelion*. Nie ładuj akumulatorów, które nie nadają się do tego celu.

I. Akumulatory należy ładować wyłącznie ładowarką zalecaną przez producenta. Ładowarka dostosowana do jednego akumulatora grozi wybuchem pożaru w przypadku używania z innym akumulatorem.

J. Ładowanie musi odbywać się w wentylowanym i suchym pomieszczeniu, którego temperatura zawiera się maksymalnie między 10 °C a 25 °C, i z dala od wilgoci.

K. Jeżeli akumulator nie jest używany przez 4 dni, następuje automatyczne rozładowanie i przejście w tryb magazynowania, w czasie tej fazy akumulator nagrzewa się.

L. Z upływem czasu pojemność akumulatora zmniejsza się. Po osiągnięciu połowy początkowego czasu działania należy wymienić akumulator.

M. Akumulator może tracić od 1 do 4% pojemności, kiedy jest wystawiony na działanie temperatury wyższej lub równej 55 °C przez jeden tydzień.

N. Miejsce ładowania musi być wyposażone w gaśnicę dostosowaną do gaszenia pożarów instalacji elektrycznej.

O. Ładowarka musi być podłączona do źródła prądu zgodnego z normą EN60204.1.

P. Przy wysyłaniu kompletnego narzędzia lub akumulatora: należy przestrzegać obowiązujących norm. Akumulator *Treelion* jest produktem klasy: UN3091 klasa 9 grupa opakowań 2.

Q. W niewłaściwych warunkach z akumulatora może wyciekać płyn; należy unikać wszelkiego kontaktu z tą cieczą. W razie przypadkowego kontaktu spłucz ją wodą. W razie kontaktu z oczami skontaktuj się z lekarzem. Płyn wypływający z akumulatora może spowodować podrażnienia lub oparzenia.

R. Narzędzi elektrycznych należy używać tylko z akumulatorami przeznaczonymi do tego celu. Używanie innych akumulatorów może stanowić ryzyko obrażeń ciała i pożaru.

ŚRODKI BEZPIECZEŃSTWA ZWIĄZANE Z UŻYTKOWANIEM NARZĘDZIA

- A. Nie odłączaj sekatora od przewodu **02**.
- B. Nie odłączaj sekatora od akumulatora bez sprawdzenia, czy wyłącznik **12** jest w pozycji „wyłączony” «**0**».
- C. Sprawdź, czy wyłącznik **12** jest w pozycji „wyłączony” «**0**» przed rozpoczęciem ładowania akumulatora.
- D. Odłącz sekator od akumulatora przed wykonaniem dowolnej interwencji (wymiana noża, itd.).
- E. Nie otwieraj akumulatora.
- F. Nie demontuj sekatora.
- G. Nie przechowuj sekatora w wilgotnym miejscu.
- H. Nigdy nie przenoś sekatora ani bloku akumulatora za przewód **02**.
- I. Nie tnij drewna o za dużym przekroju lub innych materiałów niż drewno.
- J. Zachowaj oryginalne opakowanie na wypadek konieczności odesłania go do przeglądu lub naprawy.
- K. **Narzędzie należy przechowywać w miejscu niedostępnym dla dzieci.**
- L. Kiedy sekator nie jest używany, należy zawsze ustawiać wyłącznik **12** w pozycji „wyłączony”**0** aby zapobiec:
 - **obrażeniom ciała,**
 - całkowitemu rozładowaniu akumulatora, co doprowadzi do przedwczesnego zużycia.
- M. **Używanie innego akumulatora niż dostarczony przez firmę Pellenc s.a. jest niebezpieczne (ryzyko poważnych wypadków). W takim przypadku Pellenc s.a. nie ponosi żadnej odpowiedzialności.**
- N. Nie należy używać akumulatora do innych celów niż zgodne z przeznaczeniem (wyłącznie użytkowanie *Traction* i *LiXion*).
- O. Nie używaj akumulatora o nieprawidłowym wyglądzie (deformacja, nieprawidłowy zapach, dym...) - spaliny mogą spowodować natychmiastowe złe samopoczucie u ludzi, którzy je wdychali.
- P. Nigdy nie przechowuj akumulatorów naładowanych poniżej 45%. Akumulatory należy naładować przed przechowywaniem, jeżeli poziom naładowania jest mniejszy niż 45%.
- Q. Nigdy nie używaj narzędzia, jeżeli jest uszkodzone, źle wyregulowane lub niekompletne.
- R. W razie powstawania dymu akumulator należy wynieść na zewnątrz pomieszczenia, w którym odbywa się ładowanie, lub na zewnątrz pojazdu i umieścić z dala od materiałów łatwopalnych.
- S. Akumulator należy chronić przed uderzeniami i należy go unieruchomić podczas transportu.



SYMBOLE BEZPIECZEŃSTWA AKUMULATORA

Akumulator litowo-jonowy.

Po zakończeniu eksploatacji akumulator należy zwrócić do autoryzowanego dystrybutora, u którego zakupiono narzędzie w celu poddania go recyklingowi zgodnie z przepisami dotyczącymi odpadów.

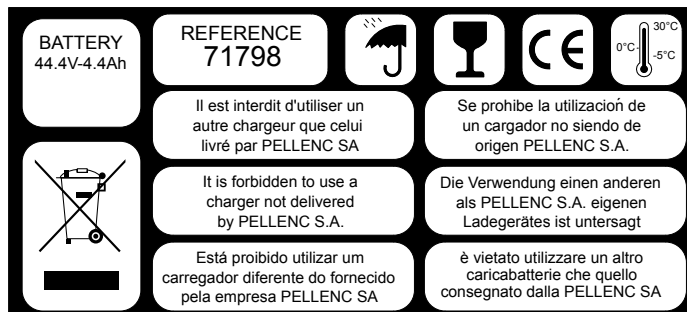
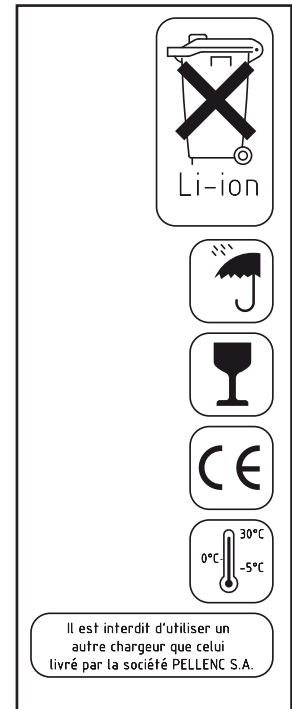
Nie używaj na deszczu.

Sekator i akumulator są delikatne. Posługuj się nimi z zachowaniem ostrożności.

Sekator i akumulator są zgodne z normami CE.

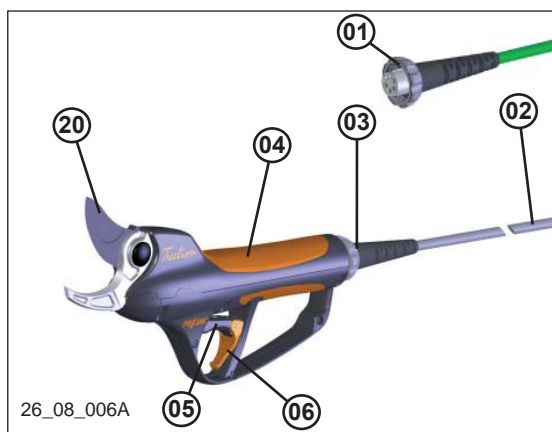
Wyposażenie powinno być użytkowane w temperaturach między -5°C a 30°C .

Ładowarka dostarczona z narzędziem jest przeznaczona wyłącznie do ładowania akumulatora litowo-jonowego *Treelion*.

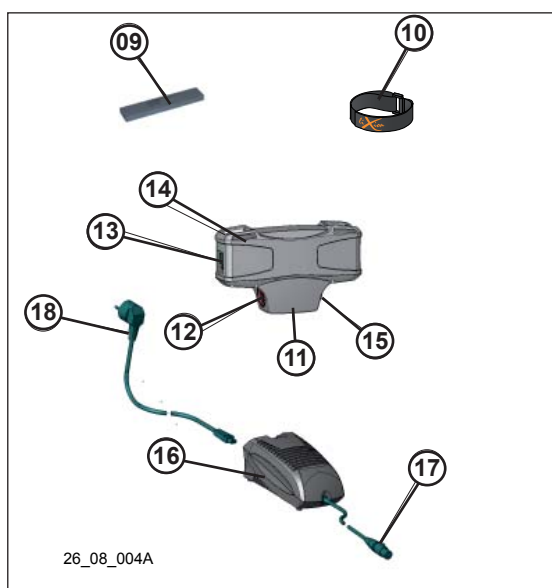


26_08_010A

OPIS I DANE TECHNICZNE



- 01 Wtyczka podłączenia sekatora
 - 02 Przewód sekatora
 - 03 Wtyczka podłączenia sekatora
 - 04 Sekator
 - 05 Spust główny
 - 06 Spust dodatkowy
 - 07 Sprzączki do regulacji
 - 08 Pas
 - 09 Osełka
 - 10 Opaska
 - 11 Gniazdo ładowarki
 - 12 Przełącznik
 - 13 Wskaźnik
 - 14 Akumulator kompletny
 - 15 Wtyczka sieciowa
 - 16 Ładowarka
 - 17 Wtyczka podłączenia do akumulatora
 - 18 Wtyczka sieciowa ładowarki
- Narzędzia: wkrętak płaski
klucz regulacji osi noża
tubka smaru



DANE TECHNICZNE

- Zakres cięcia:do 45 mm zależnie od rodzaju drewna
- Napięcie zasilania sekatora:44,4 V
- Średnia moc:320 W
- Pojemność akumulatora litowo-jonowego:4 Ah przy 44,4 V (12 razy po 2 elementy w jednym pakiecie)
- Czas użytkowania bez ładowania:8 godzin (patrz warunki gwarancji)
- Napięcie zasilania ładowarki:od 100 do 240 V i od 50 do 60 Hz
- Średni czas ładowania:5 godzin
- Ciężar sekatora:945 g
- Ciężar akumulatora:2 kg

PIERWSZE URUCHOMIENIE

- A. Wyjmij akumulator i sekator z walizki.
- B. Ustaw moduł akumulatora **14** na pasie w taki sposób, aby gniazdo **15** znajdowało się z lewej lub prawej strony bloku odpowiednio do preferowanej lewo- lub praworęczności.
- C. Sprawdź, czy wyłącznik **12** uruchamiania znajduje się w pozycji „wyłączony” «**0**» (część czerwona nie jest widoczna).
- D. Podłącz wtyczkę **01** przewodu sekatora do gniazda **15** akumulatora.
- E. Przykręć ręką pokrętko **01** przewodu **02** sekatora.

UŻYTKOWANIE

- A. Wyreguluj długość pasa za pomocą sprzączek **07**, regulacja musi być wykonana na wysokości pasa.
- B. Weź sekator do ręki.
- C. **W przypadku użytkowania w trybie progresywnym** naciśnij na spust **05** palcem wskazującym, a drugą ręką przełącz wyłącznik **12** z pozycji «**0**» w pozycję «**1**» (czerwone oznaczenie jest widoczne). **W przypadku użytkowania w trybie nieprogresywnym** nie naciskaj na spust i przełącz wyłącznik **12** z pozycji «**0**» w pozycję «**1**» (czerwone oznaczenie jest widoczne).
- D. Zaczekaj, aż akumulator wyemituje 3 sygnały.
- E. Sekator jest zasilany, ale nie działa.
- F. Naciśnij na spust i zwolnij spust **05**, sekator działa w wybranym trybie.
- G. Aby wyłączyć sekator, zamknij nóż **20** za pomocą spustu **05**, przytrzymaj go w tej pozycji i przełącz wyłącznik **12** w pozycję stop «**0**» (czerwone oznaczenie znika).
- H. W przypadku cięcia o za dużej średnicy, sekator zatrzymuje się przy zamykaniu. Tylko otwarcie jest możliwe.


TRYB PROGRESYWNY

- A. Ten tryb umożliwia nożowi śledzenie ruchu palca w sposób proporcjonalny.
- B. Aby oszczędzić energię dostarczaną przez akumulator i zapewnić maksymalną długość pracy sekatora, zalecamy utrzymywanie zamkniętego noża i otwieranie go tylko do średnicy ciętego drewna.

TRYB NIEPROGRESYWNY

- A. Ten tryb umożliwia zamykanie noża po naciśnięciu spustu.
- B. Spust główny **05** naciśnięty = zamknięcie noża
- C. Spust główny **05** zwolniony = otwarcie noża do połowy
- D. Spust dodatkowy **06** naciśnięty = pełne otwarcie noża

TRYB BEZPIECZNY

 **Informacja** : Ten tryb umożliwia wyłączenie narzędzia z zamkniętym nożem, przy włączonym zasilaniu, bez naciskania na wyłącznik **12**.

- A. Tryb bezpieczny aktywuje się po 1 minucie przerwy w użytkowaniu narzędzia w sposób automatyczny.
- B. Istnieje możliwość włączenia trybu bezpiecznego przez naciśnięcie 2 spustów **05** i **06** w tym samym czasie, przez 2 sekundy.
- C. Aby wyłączyć tryb bezpieczny, naciśnij spust **05** i zwolnij go.

ZALECENIA DOTYCZĄCE UŻYCIA

- A. Należy podjąć wszystkie środki w celu zapobiegania zaczepieniu przewodem zasilania **02** sekatora o gałęzie. W tym celu należy umocować przewód **02** do ramienia za pomocą dostarczonej opaski **10** lub włożyć go w rękaw.
- B. Czas działania i trwałość sekatora zależą głównie od prawidłowego naostrzenia i dobrego dokręcenia noża. Należy stale zwracać baczność uwagę na te elementy, podobnie jak w przypadku zwykłego sekatora ręcznego (patrz KONSERWACJA).
- C. Nie zalecamy odłączania sekatora od akumulatora po codziennym użyciu, sekator należy umieścić w walizce wraz z akumulatorem.

INFORMACJE

- A. Opanowanie obsługi sekatora wymaga kilku godzin cięcia.
- B. Akumulator jest rozładowany, kiedy wskaźnik **13** wskazuje 0%.
- C. Jeżeli cięcie nie odbywa się łatwo i bez wysiłku, oznacza to, że wymaga więcej energii, niż jest to konieczne. Sprawdź ostrość i ogólny stan sekatora.

ŁADOWANIE AKUMULATORA

- A. Zainstaluj ładowarkę w pomieszczeniu, w którym panuje temperatura między 10 °C a 22 °C, i z dala od wilgoci.
- B. **Sprawdź, czy wyłącznik uruchamiający 12 znajduje się w pozycji „wyłączony” «0».**
- C. Podłącz wtyczkę **17** przewodu ładowarki do gniazda **11** w bloku akumulatora.
- D. Upewnij się, że sieć elektryczna odpowiada informacjom zamieszczonym na ładowarce i podłącz wtyczkę **18** ładowarki do gniazdka sieciowego.
- E. Kiedy zielona kontrolka ładowarki świeci, akumulator jest ładowany. Średni czas ładowania wynosi **5 godzin**. Ładowanie jest zakończone kiedy komunikat 99 wyświetla się na wskaźniku **13**.
- F. Po zakończeniu ładowania: odłącz wtyczkę **18** od sieci, a następnie wtyczkę **17** od akumulatora.

INFORMACJE

- A. Nie zalecamy odłączania sekatora od akumulatora podczas ładowania.

UWAGA

- B. Używanie innej ładowarki niż dostarczona z wyposażeniem jest zabronione. Nieprzestrzeganie tego zalecenia może prowadzić do przedwczesnego zużycia akumulatora i zwiększa ryzyko **obrażeń ciała**.
- C. Nie zwracaj uwagi na wskaźnik **13** przez pierwszych 15 minut ładowania.

ŁADOWARKA

- Ładowarka dostarczona z narzędziem jest przeznaczona wyłącznie do ładowania akumulatora *Truclion* dostarczonego z nim.
- Jeżeli przewód zostanie przecięty lub uszkodzony, kompletną ładowarkę należy przekazać autoryzowanemu dystrybutorowi, u którego została zakupiona.

Ładowarka nie wymaga specjalnej konserwacji, ale musi znajdować się w miejscu dobrze wentylowanym, z dala od źródeł ciepła, pyłu i wilgoci.

Jeżeli zielona kontrolka nie zaświeci podczas ładowania:

- A. Odłącz wtyczkę **18** ładowarki.
- B. Sprawdź sieć zasilania.
- C. Podłącz ponownie. Jeżeli ładowarka nie działa, należy oddać sekator do autoryzowanego serwisu.

OSTRZENIE

Ta operacja ma podstawowe znaczenie dla jakości cięcia i trwałości noży, części mechanicznych oraz czasu działania akumulatora. Częstotliwość zależy od rodzaju ciętego drewna (twardość i średnica), rytmu cięcia i narzędzia do ostrzenia (specjalna osełka **09** znajduje się w zestawie). W czasie pierwszych dni użytkowania należy sprawdzać regularnie stan noża w celu utrzymania ostrości przez krótkie, ale częste ostrzenie (rzut oka co piętnaście minut pozwala na szybką ocenę częstotliwości).

NALEŻY OBOWIĄZKOWO USUNĄĆ OSTRZYNE Z OSTRZA NOŻA I WYKONAĆ PIERWSZE OSTRZENIE PO 15 MINUTACH.

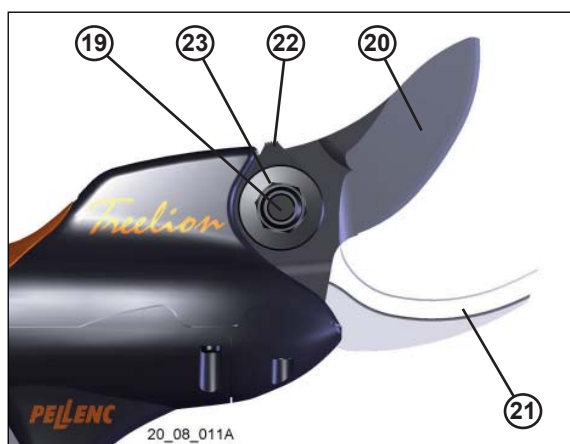
REGULACJA LUZU ROBOCZEGO NOŻA

- Żaden luz boczny nie jest dopuszczalny.
- Luz w kierunku cięcia musi być wyczuwalny ręką.

W celu uzyskania go:

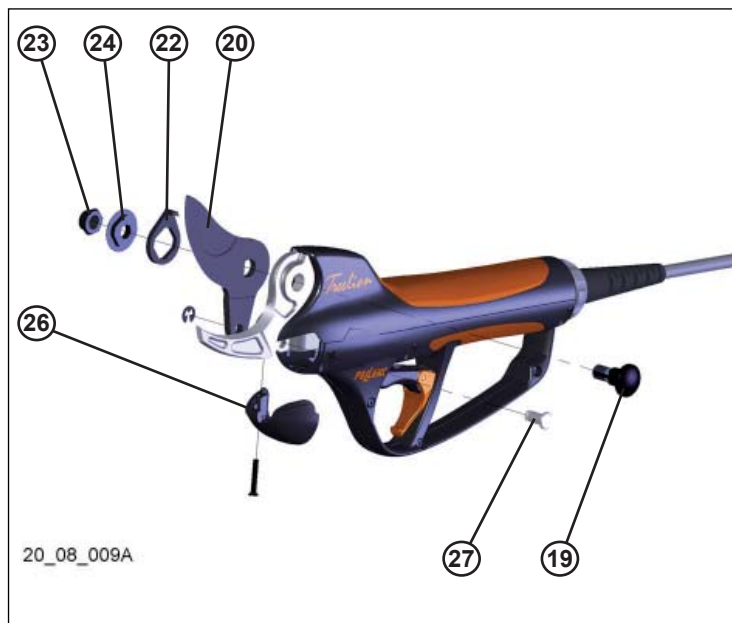
- Wykonaj te czynności przy otwartym nożu, z wyłącznikiem w pozycji stop «0».
- Dokręć nakrętkę regulacji **23** tak aby radełkowana podkładka regulacji **22** nie obracała się.
- Odkręć nakrętkę regulacji **23** o ćwierć obrotu.
- Sprawdź dokręcenie noża:
 - Podkładka radełkowana **22** musi obracać się przy otwartym nożu.
 - Podkładka radełkowana **22** nie może obracać się przy zamkniętym nożu.
- Wyreguluj dokręcenie w razie potrzeby za pomocą nakrętki regulacji **23** za pomocą klucza regulacji.
- Nadmierne dokręcenie może powodować nieprawidłowe działanie, złe cięcie końcówki i skrócenie czasu działania akumulatora.

- 19** Oś noża
- 20** Nóż
- 21** Hak
- 22** Podkładka radełkowana regulacji
- 23** Nakrętka regulacji



OPIS GŁOWICY TNĄCEJ

- 19 Oś noża
- 20 Nóż
- 22 Podkładka radełkowa regulacji
- 23 Nakrętka regulacji
- 24 Podkładka
- 25 Pierścień o śred. 5
- 26 Pokrywa kontrolna
- 27 Oś z odsadzeniem



WYMIANA NOŻA LUB OSI

Postępuj zgodnie z instrukcjami i podaną kolejnością:

- A. Otwórz całkowicie nóż.
- B. Ustaw wyłącznik **12** w pozycji „0”».
- C. Odłącz przewód **02** sekatora.
- D. Zdejmij pokrywę kontrolną **26**.
- E. Zdejmij nakrętkę **23** z osi noża **19**
- F. Zdemontuj oś z odsadzeniem **27** zdejmując pierścień **25** śred. 5 i zdemontuj całość.
- G. Wymień zużyte części.
- H. Załóż nóż **20** na hak po nasmarowaniu powierzchni nośnej, a następnie oś noża **19**.
- I. Załóż oś z odsadzeniem **27** i nowy pierścień **25** (używaj tylko nowych pierścieni).
- J. Załóż podkładki **22** i **24** oraz nakrętkę regulacji **23**.
- K. Załóż pokrywę kontrolną **26**.
- L. Dokręć nakrętkę regulacji **23** osi noża **19** zgodnie z opisem w poprzednim punkcie.
- M. Podłącz sekator.




UWAGA: nigdy nie uruchamiaj sekatora bez noża i osi ze względu na ryzyko uszkodzenia korpusu sekatora.

WYMIANA HAKA

Wymiana haka może zostać wykonana wyłącznie przez autoryzowanego dystrybutora.

REGULACJA KRZYŻOWANIA SIĘ NOŻA

Informacja  : Nie pozostawiaj nieaktywnego spustu przez ponad 1,5 sekundy po 3 sygnałach między punktami B i D lub D i E A. **Naciśnij spust 05** palcem wskazującym, a drugą ręką przełącz wyłącznik **12** z pozycji «0» w pozycję «1» (czerwone oznaczenie jest widoczne).

B. Zaczekaj, aż akumulator wyemituje 3 sygnały.

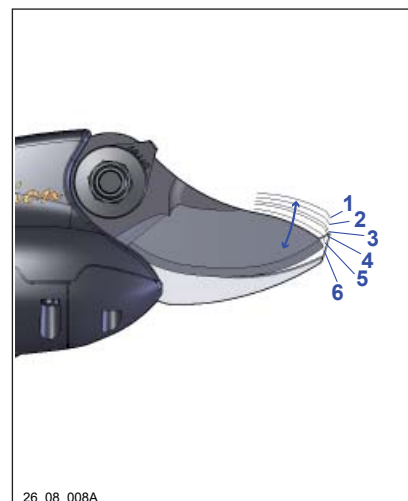
C. Sekator jest zasilany, ale nie działa.

D. Naciśnij na spust i zwolnij spust **05**, sekator działa.


E. Przytrzymaj spust **05** przez 5 sekund.

F. Nóż przechodzi z jednej pozycji do drugiej przez 6 pozycji krzyżowania noża.

G. Aby zapisać wybrane krzyżowanie, zwolnij spust w momencie kiedy nóż jest w wybranej pozycji.



REGULACJA ROZWARCIA NOŻA

Informacja  : Nie pozostawiaj nieaktywnego spustu przez ponad 1,5 sekundy po 3 sygnałach między punktami B i D lub D i E A. **Bez naciskania spustu 05**, przełącz wyłącznik **12** z pozycji «0» w pozycję «1» (czerwone oznaczenie jest widoczne).

B. Zaczekaj, aż akumulator wyemituje 3 sygnały.

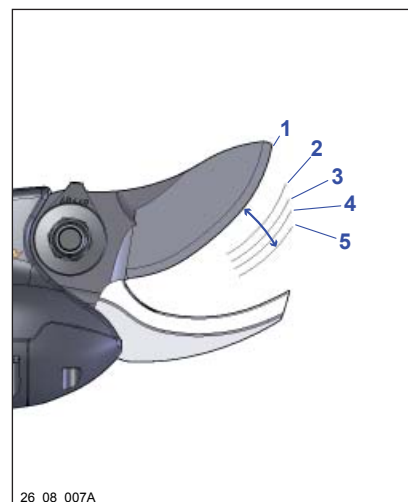
C. Sekator jest zasilany, ale nie działa.

D. Naciśnij na spust i zwolnij spust **05**, sekator działa.

E. Przytrzymaj naciśnięty spust przez 5 sekund.

F. Nóż przechodzi z jednej pozycji do drugiej przez 5 pozycji krzyżowania częściowego otwarcia.

G. Aby zapisać wybrane otwarcie, zwolnij spust w momencie kiedy nóż jest w wybranej pozycji.



WSKAŹNIK

Akumulator jest wyposażony we wskaźnik umożliwiający sprawdzenie pozostałej pojemności akumulatora. Wskazanie jest wyrażone w postaci wartości procentowej.

Kiedy wskaźnik wskazuje 99, akumulator jest całkowicie naładowany.

Kiedy wskaźnik wskazuje 55 po dniu pracy, niezbędne jest naładowanie akumulatora na kolejny dzień pracy.

Kiedy wskaźnik wskazuje 00 lub zbliżoną wartość, akumulator należy natychmiast naładować.

Wskaźnika akumulatora należy używać tak samo jak wskaźnika poziomu paliwa w samochodzie.

RÓŻNE ZABIEGI KONSERWACYJNE

- Unikaj powstawania ścierniej pasty (olej + ziemia) przez regularne czyszczenie. W tym celu:
- Czyść przednią część sekatora za pomocą ścierki i sprężonego powietrza, unikaj rozpuszczalników: trójchloroetylen, spirytus, benzyna, itd.
- Smaruj nóż i osie noża **niewielką ilością smaru, ale często** (1 raz w tygodniu).
- Nie pozostawiaj sekatora na ziemi i nie wystawiaj go na działanie warunków atmosferycznych.
- **CO 200 GODZIN, wymieniaj części 19, 20, 22, 23, 24, 25, 27. Te części można wymieniać zapobiegawczo lub minimum raz w roku. W tym celu dostępny jest zestaw wymienny (nr kat. 26 73101 i 73100), który zawiera wszystkie te części.**

WYMIANA AKUMULATORA

Wymiana akumulatora może zostać wykonana wyłącznie przez autoryzowanego dystrybutora.

POZA OKRESEM CIĘCIA

- Sekator, akumulator i ładowarkę należy przechowywać w walizce z dala od źródeł ciepła, pyłu i wilgoci i należy sprawdzać, czy wyłącznik **12** jest w pozycji „wyłączony” «0».
- Nigdy nie przechowuj akumulatora w temperaturze powyżej +45°C.
- **Aby zapewnić trwałość akumulatora i zapobiegać jego uszkodzeniu, należy obowiązkowo przechowywać naładowany akumulator i doładowywać go co 10 miesięcy w razie przerwy w użytkowaniu.**
- Nie należy zmieniać położenia wyłącznika w okresie przechowywania.
- Istnieje możliwość, POZA SEZONEM, wykonania przeglądu sekatora w autoryzowanym serwisie. Aby uzyskać więcej informacji, należy skontaktować się z serwisem lub z nami.
- Przechowywanie akumulatora musi odbywać się w miejscu suchym w temperaturze między 0 °C a 40 °C. Żaden obiekt łatwopalny nie może znajdować się w odległości mniejszej niż 1,5 metra od akumulatora.

WERSJA BEZ AKUMULATORA

- A. Istnieje możliwość użytkowania sekatora z uniwersalnym akumulatorem litowo-jonowym Pellenc.
- B. Używaj przewodu z modułem sterowania.
- C. Obsługa jest identyczna jak w przypadku wersji kompletnej.
- D. Poproś swojego dystrybutora o wszystkie informacje na ten temat.



PODSUMOWANIE KOMUNIKATÓW NA WYŚWIETLACZU

TABELA KOMUNIKATÓW	
<u>KOMUNIKATY NORMALNE</u>	
	<u>UŻYTKOWANIE</u>
88 wyświetla się	Pojemność akumulatora (od 0 do 99)
00 z 1 sygnałem co minutę	Akumulator rozładowany
00 miga z 1 sygnałem co 10 sekund	Przerwij używanie, natychmiast naładuj
	<u>ŁADOWANIE</u>
88 miga co 4 sekundy	Pojemność akumulatora (od 0 do 99)
99 wyświetla się	Koniec ładowania
	<u>PRZECHOWYWANIE</u>
88 miga	Przełączenie w tryb czuwania po 4 dniach przerwy w użytkowaniu (od 40 do 99)
Brak wskazania	Tryb czuwania po 7 dniach przerwy w użytkowaniu lub za niskie napięcie
<u>KOMUNIKATY W TRYBIE AWARYJNYM</u>	
	<u>UŻYTKOWANIE</u>
°C i 55 przemiennie	Wyłączenie sekatora: temperatura za wysoka
	<u>ŁADOWANIE</u>
°C i 00	Ładowanie przerwane po komunikacie
°C i 45	Ładowanie przerwane po komunikacie
<u>KOMUNIKAT BŁĘDU</u>	
	<u>UŻYTKOWANIE</u>
88 i sygnał co 2 minuty przez 24 godziny	Napięcie za niskie po 3 godzinach przerwy w użytkowaniu. Konieczne natychmiastowe ładowanie.
	<u>ŁADOWANIE</u>
Pb i 6A na przemian i ciągle sygnał	Problem z akumulatorem
Pb i CH na przemian	Problem z ładowarką

Jeżeli narzędzie nie działa:

- A. Ustaw wyłącznik **12** w pozycji „włączony”, „0”».
- B. Sprawdź naładowanie akumulatora na wskaźniku.
- C. Sprawdź, czy przewód **02** jest prawidłowo podłączony i czy pokrętko **01** jest dokręcone.
- D. Naciskając na spust **05**, ustaw wyłącznik **12** w pozycji „włączony”, „1”».
- E. Jeżeli narzędzie nie działa, należy je zwrócić w oryginalnym opakowaniu do autoryzowanego serwisu.
- F. **NIGDY NIE PODEJMUJ PRÓB OTWIERANIA ELEMENTÓW AKUMULATORA** (istnieje ryzyko ich uszkodzenia i utraty gwarancji).

GWARANCJA I ZASTRZEŻENIE WYŁĄCZENIA ODPOWIEDZIALNOŚCI „PELLENC SA” GAMA OEP (ELEKTRONARZĘDZIA RĘCZNE)

W przypadku uszkodzenia elementu mechanicznego i pod warunkiem normalnego i racjonalnego użytkowania oraz konserwacji zgodnej z książką konserwacji, **firma PELLENC SA udziela klientom końcowym gwarancję na swoje produkty na okres JEDNEGO ROKU** od dnia dostawy, z zastrzeżeniem że ten okres nie może przekraczać 18 miesięcy od opuszczenia fabryki przez produkt, na który jest udzielana gwarancja: zgodnie z warunkami wymienionymi w książce gwarancyjnej firmy PELLENC SA i pod warunkiem przedstawienia raportu dostawy z datą uruchomienia.

W razie szkody albo też całkowitego lub częściowego zniszczenia produktu, gwarancja PELLENC SA może zostać zastosowana, a firma pociągnięta do odpowiedzialności, tylko pod warunkiem przedstawienia dokładnych dowodów technicznych przyczyny szkody, wady materiałowej lub wady konstrukcyjnej oraz elementów produktu, które stanowią ich przyczynę.

Niniejsza gwarancja kontraktowa wyklucza wszelką inną, wyraźną lub domniemaną, odpowiedzialność firmy PELLENC SA. Z tego tytułu, odpowiedzialność firmy PELLENC SA nie może przekraczać ograniczeń zdefiniowanych powyżej i obejmuje w ograniczonym zakresie naprawę **lub** wymianę, zależnie od decyzji firmy PELLENC SA, części uznanych za uszkodzone oraz robocizną niezbędną do wykonania naprawy lub wymiany, na podstawie bazy czasów gwarancji ustalonych przez firmę PELLENC SA.

Wszystkie prace wykonane w okresie gwarancyjnym muszą być obowiązkowo wykonane przez firmę PELLENC SA lub jej autoryzowanego dystrybutora. Niespełnienie tego warunku powoduje anulowanie gwarancji.

Ewentualne koszty unieruchomienia, przemieszczania, dojazdu i transportu w każdym wypadku ponosi nabywca.

W przypadku części lub wyposażenia, które nie są produktami firmy PELLENC SA, zwłaszcza śruby kulkowej, akumulatora, itd., gwarancja ogranicza się do gwarancji udzielonej przez dostawców PELLENC SA. Części zużywające się normalnie w wyniku użytkowania nie są objęte gwarancją.

Firma PELLENC SA i jej autoryzowany dystrybutor nie ponoszą żadnej odpowiedzialności w następujących przypadkach:

- Jeżeli usterka jest spowodowana nieprawidłową konserwacją, brakiem doświadczenia użytkownika lub nieprawidłowym użytkowaniem.
- Jeżeli przeglądy i kontrole nie były wykonywane zgodnie z zaleceniami producenta.
- Jeżeli oryginalne części lub akcesoria zastąpiono częściami lub akcesoriami innego pochodzenia lub sprzedane urządzenie zostało poddane zmianom lub modyfikacjom.

Gwarancja jest wyraźnie ograniczona do definicji podanej powyżej, **a firma PELLENC SA w żadnym wypadku nie może być pociągana do odpowiedzialności w postaci wypłaty odszkodowania z dowolnego tytułu.**

Informujemy, że zgodnie z przepisami rozporządzenia nr 78.464 z dnia 24 marca 1978, niniejsza gwarancja kontraktowa nie zastępuje gwarancji ustawowej, która zobowiązuje sprzedawcę do udzielenia nabywcy gwarancji na usterki i wady ukryte sprzedawanego towaru.

**Przed pierwszym uruchomieniem:
PRZECZYTAJ UWAŻNIE INSTRUKCJĘ.**

Data sprzedaży:.....

Nr seryjny:

**OTWARCIE SEKATORA LUB AKUMULATORA MOŻE SPOWODOWAĆ UTRATĘ GWARAN-
CJI. KORZYSTAJ Z POMOCY AUTORYZOWANEGO SERWISU.**

POTWIERDZENIE ZGODNOŚCI

Z przepisami BHP.

(zgodnie z artykułem R.233-68 kodeksu pracy)

Producent: **PELLENC s.a.**, B.P. 47.84122 PERTUIS CEDEX poświadcza, że nowe wyposażenie określone poniżej nazwą: „**SEKATOR ELEKTRONICZNY**” *TreeLion* jest zgodne z przepisami RR. 2133-85 do R.233-106 kodeksu pracy.

SPRZĘT OPATENTOWANY

- Dane techniczne zostały podane w celach informacyjnych; dane nie stanowią oferty handlowej.
- **PELLENC** zastrzega sobie prawo do wprowadzania w swoich produktach wszelkich modyfikacji projektowych i produkcyjnych, których celem jest **DOSKONALENIE**.

Roger PELLENC
Dyrektor Naczelny

